

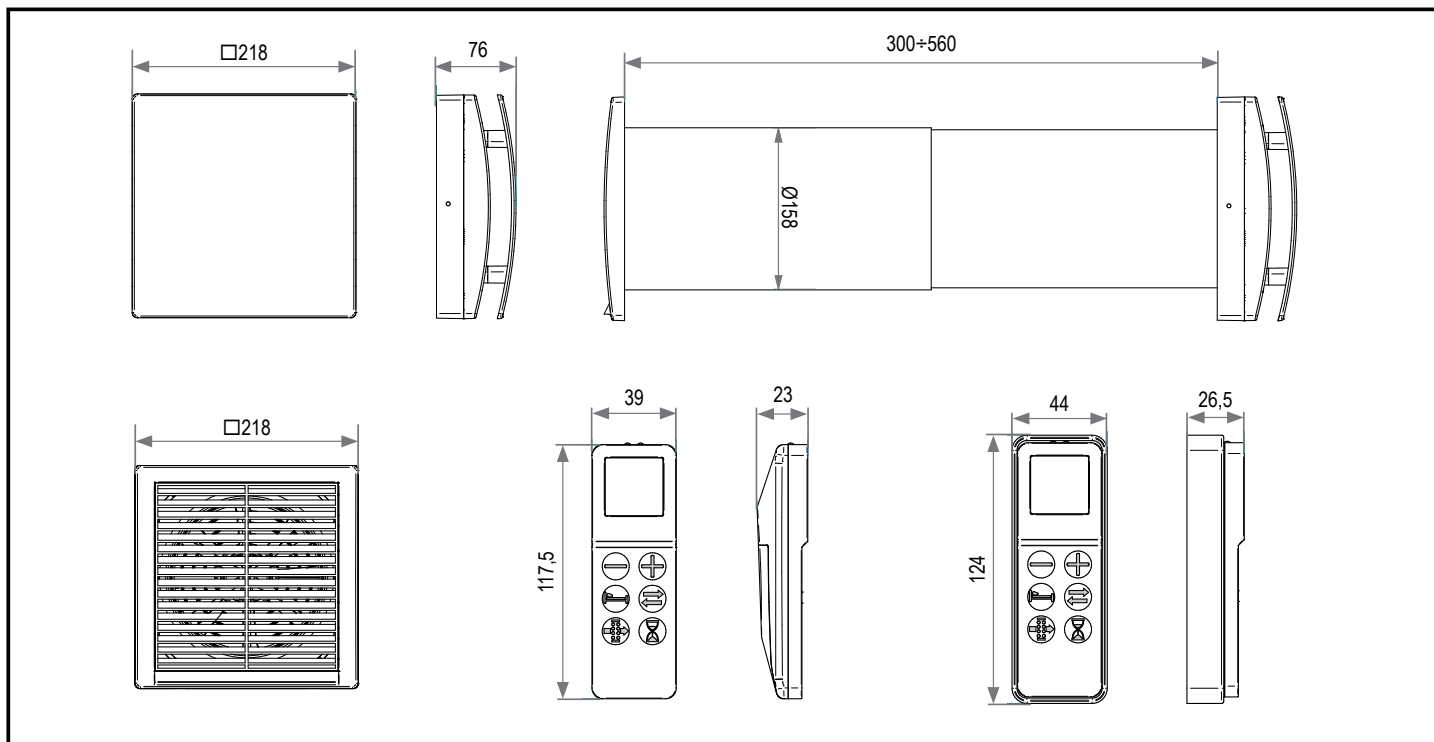
HULLADÉKKEZELÉS ÉS ÚJRAHASZNÓSÍTÁS



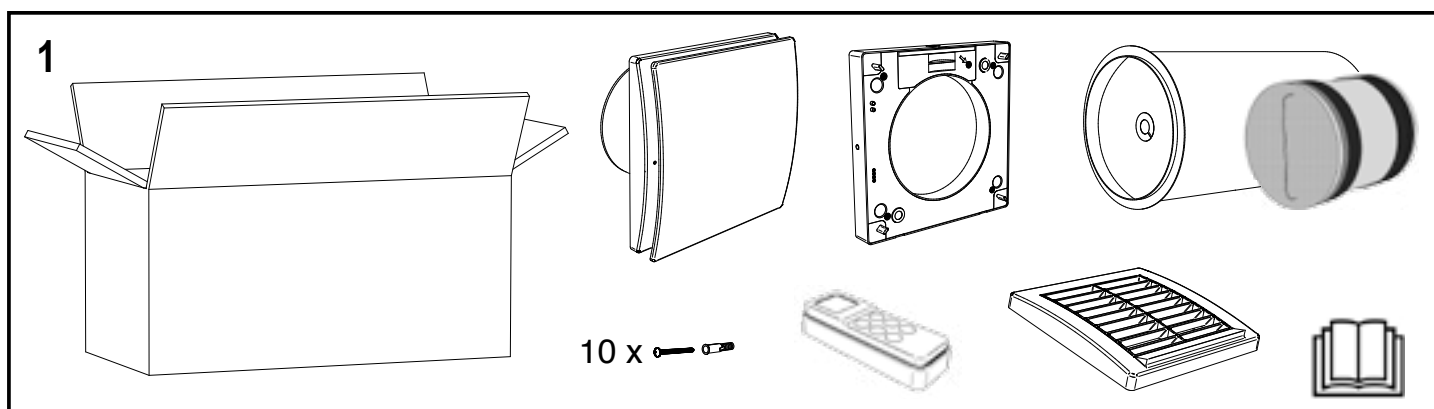
Az elektromos készülékekből származó hulladékok a környezetre káros hatást gyakorolnak, ha azokat nem a vonatkozó környezetvédelmi előírásoknak megfelelően kezelik. Ez a termék megfelel az EU 2002/96/EK irányelvben megjelölt előírásoknak.

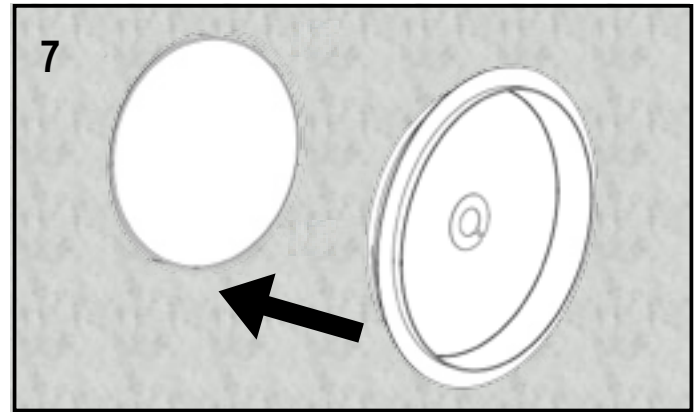
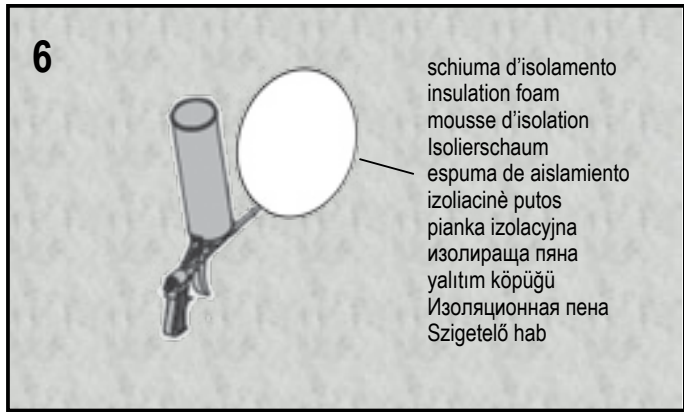
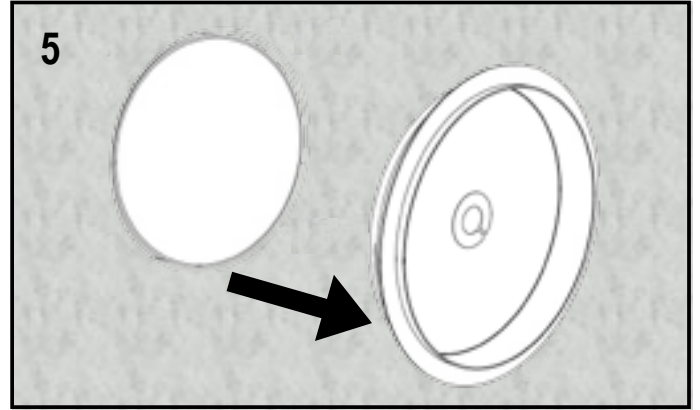
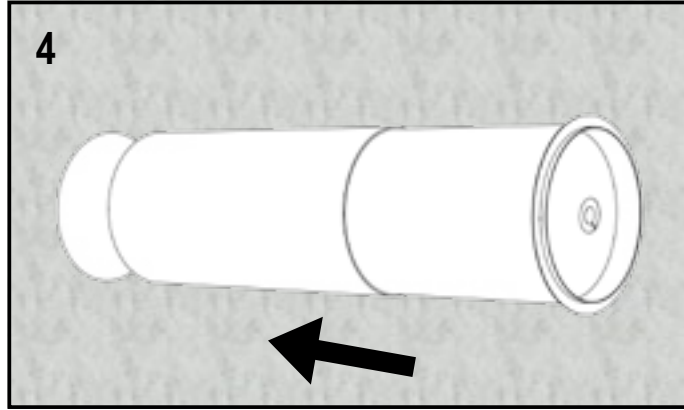
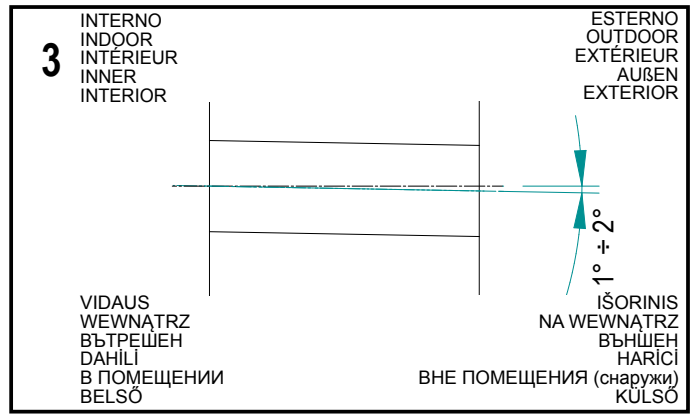
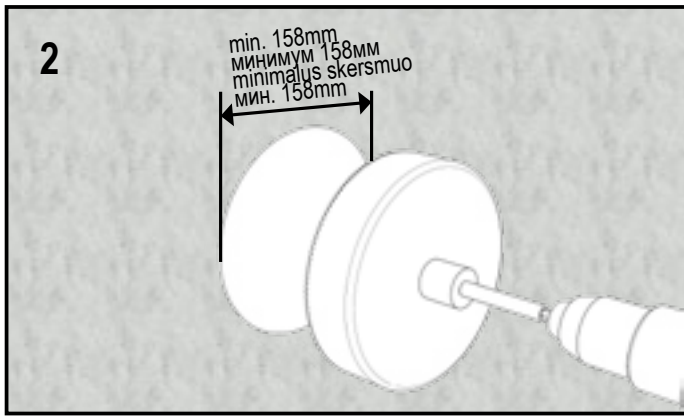
A készülék élettartamát követően, azt nem szabad a háztartási hulladékokkal együtt kezelni. Ez a termék elhelyezhető a kimondottan erre a célra kialakított elektronikus és elektrotechnikai hulladéklerakó gyűjtőhelyeken, vagy új készülék vásárlása esetén, az értékesítő egységnél is leadható. Az elkülönített módon összegyűjtött készülékek újrahasznosítása, kezelése és környezetbarát módon történő ártalmatlanítása segít megelőzni a környezetünk és az egészségünk védelmét. A felhasználó által helytelen megsemmisített készülék közgazgatási szankciókat eredményezhet.

DIMENSIONI - DIMENSIONS - DIMENSIONS - ABMESSUNGEN - MEDIDAS - MATMENYS - WYMIARY - РАЗМЕРИ BOYUTLAR - РАЗМЕРЫ - MÉRETEK (mm/мм)



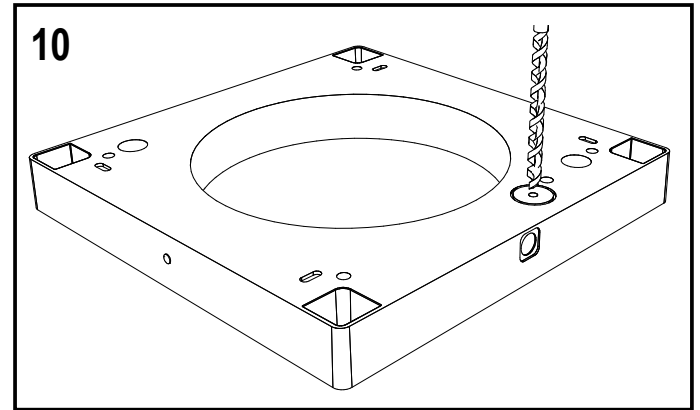
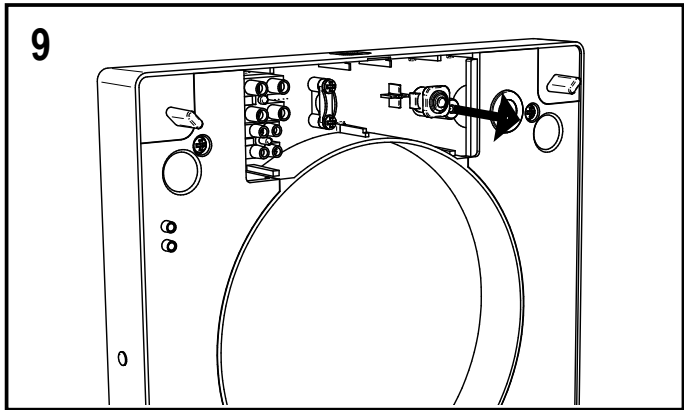
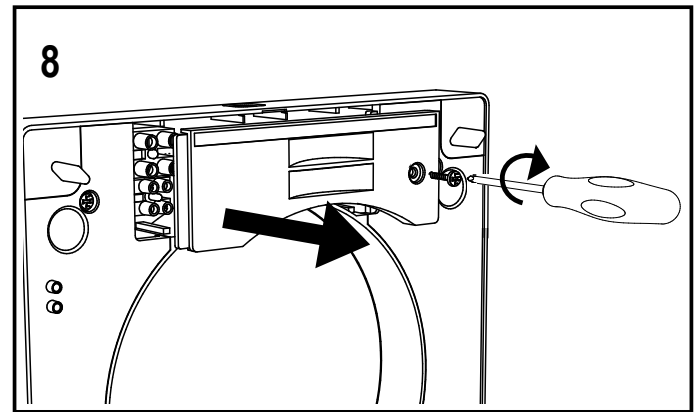
INSTALLAZIONE - INSTALLATION - INSTALLATION - INSTALLATION - INSTALACIÓN - MONTAVIMAS - MONTAZ ИНСТАЛІРАНЕ - KURULUM - МОНТАЖ - TELEPÍTÉS

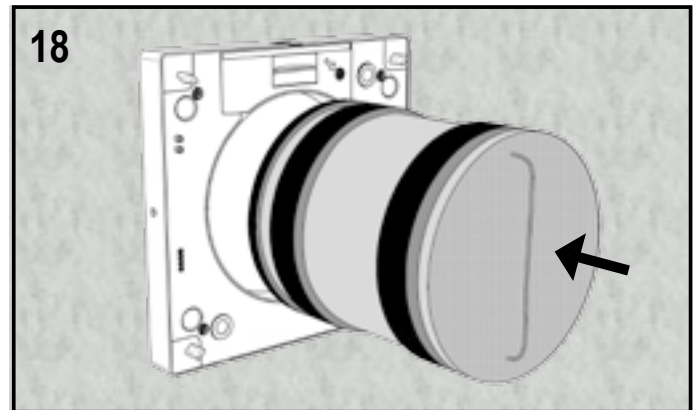
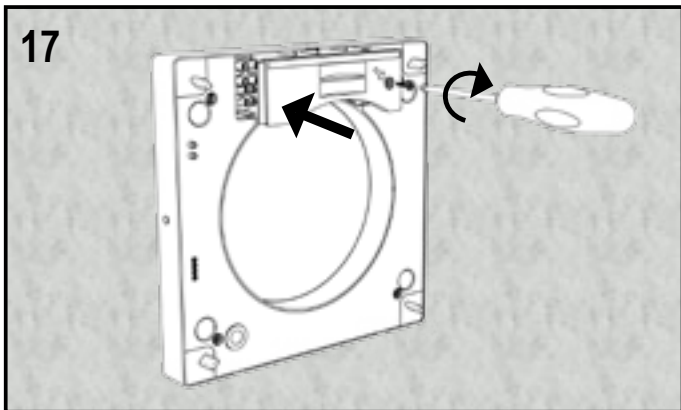
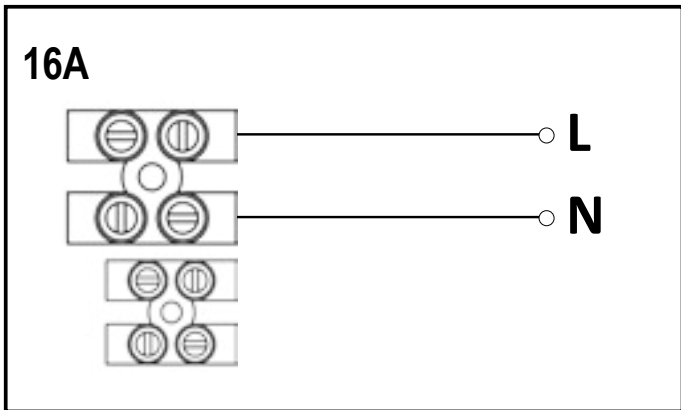
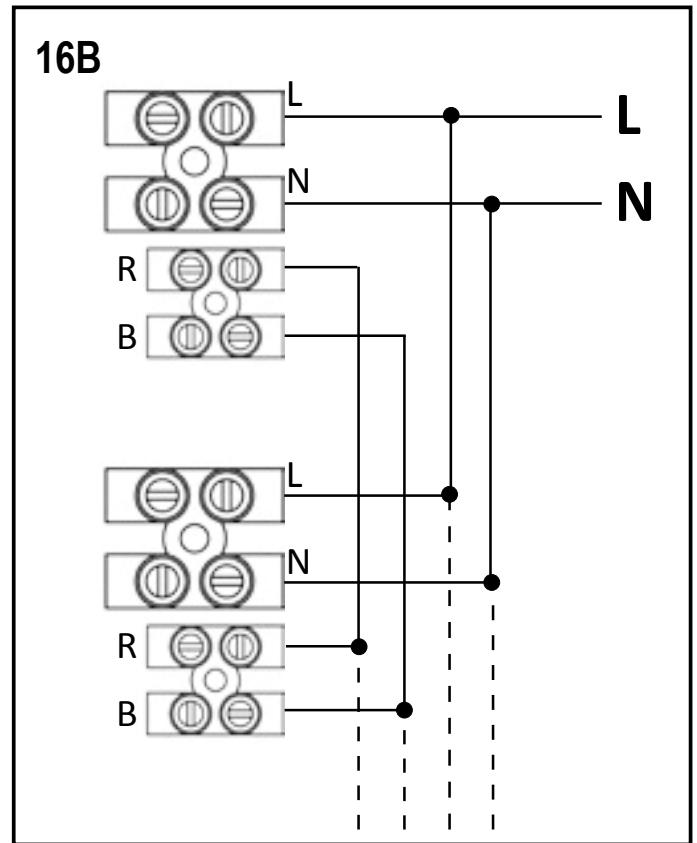
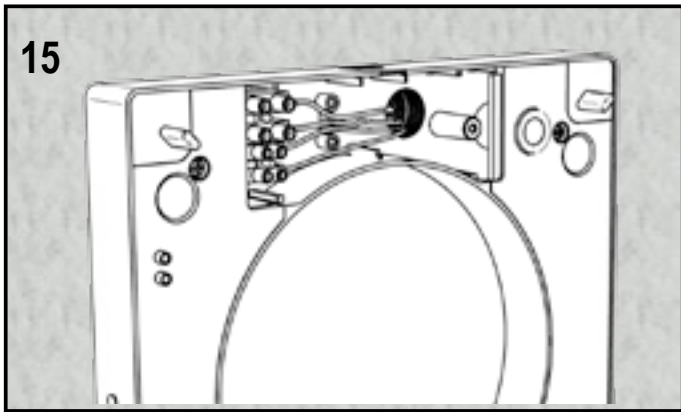
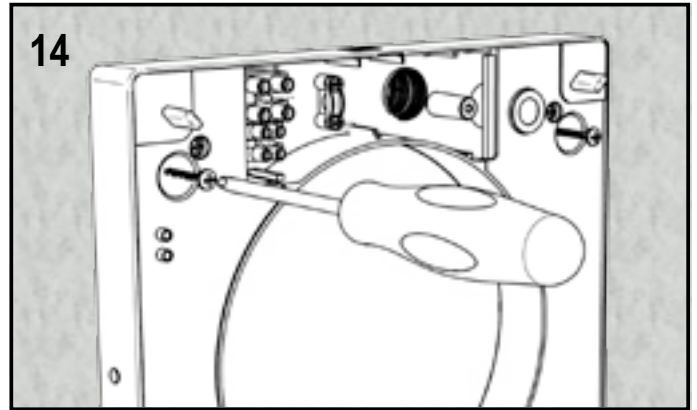
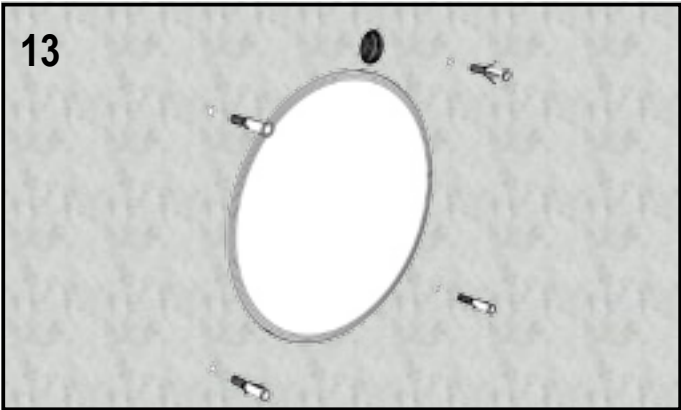
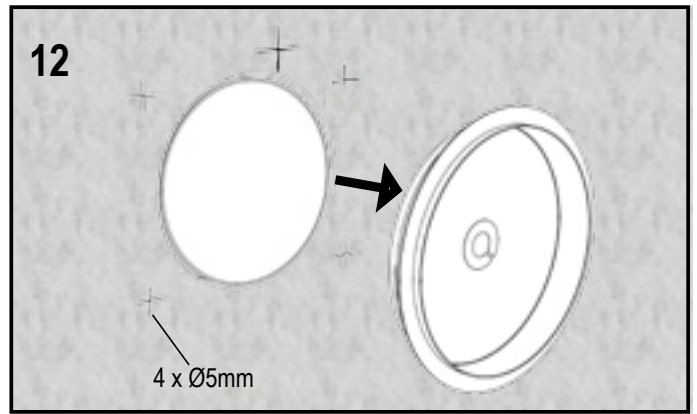
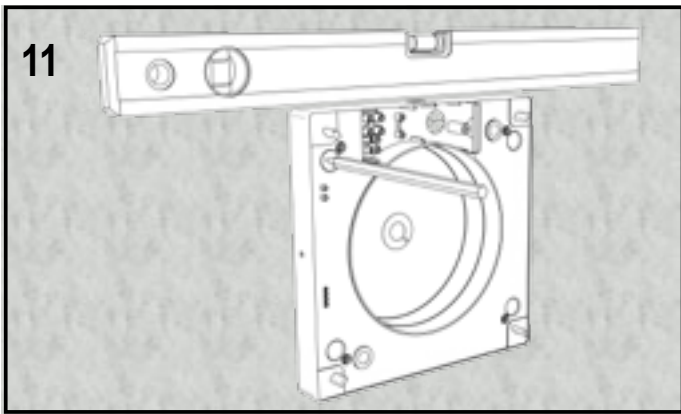


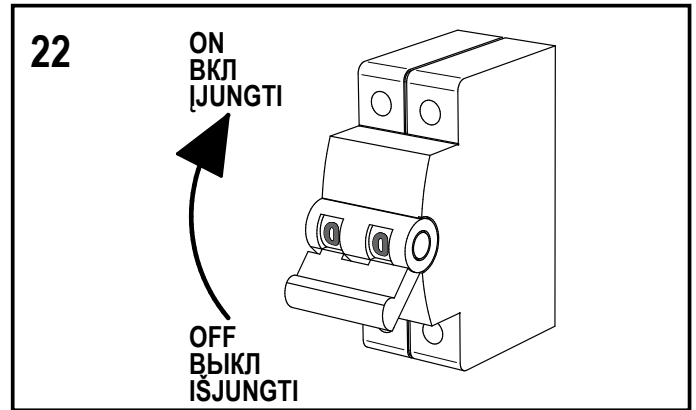
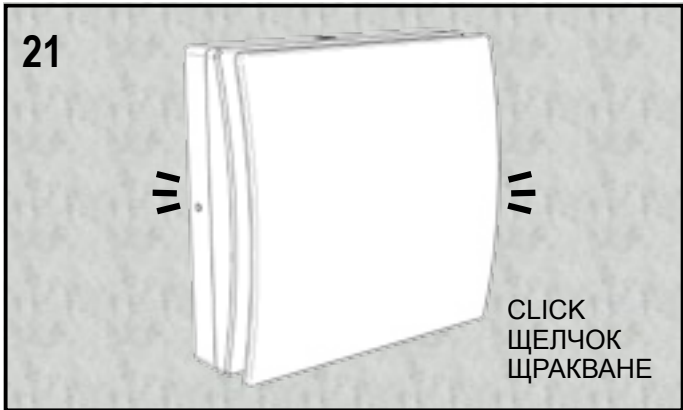
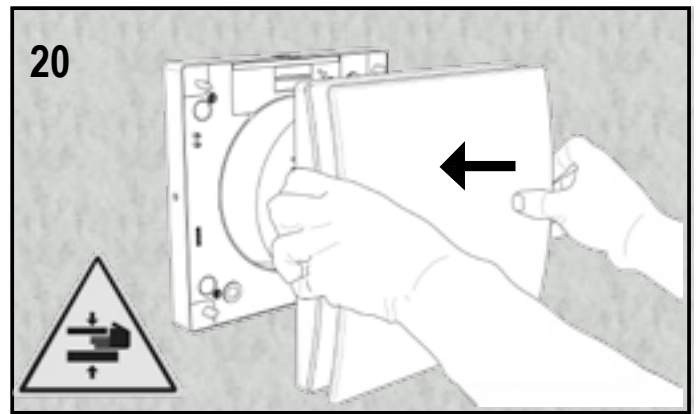
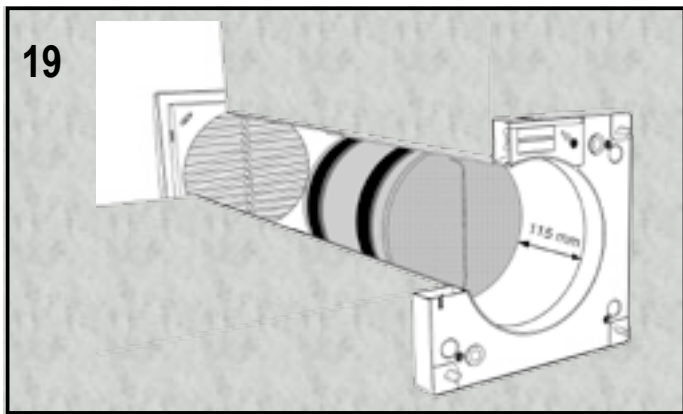


CAVO SOTTOTRACCIA
 RECESSED CABLE ENTRY
 ENTRÉE DE CÂBLE ENCASTRÉE
 EINBAUKABELEINTRAG
 CABLE DE TUBERÍAS
 ĮLEIDŽIAMAS KABELIO ĮVADAS
 WŁOT KABLOWY
 КАБЕЛ
 GÖMÜLÜ KABLO
 ВХОД ОБРАБОТАННОГО КАБЕЛЯ
 VEZETÉKEK ELHELYEZÉSE

**H03VV-F ; H05VV-F
 2 X 0,5 ÷ 1,5 mm²**

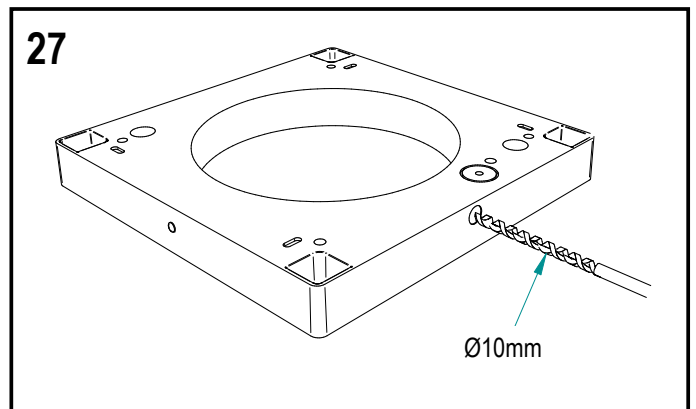
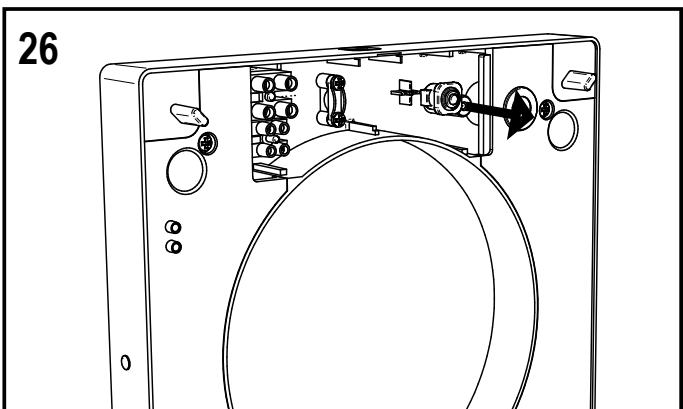
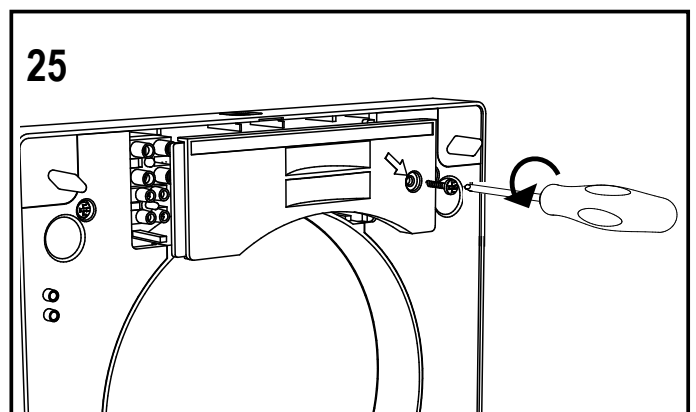
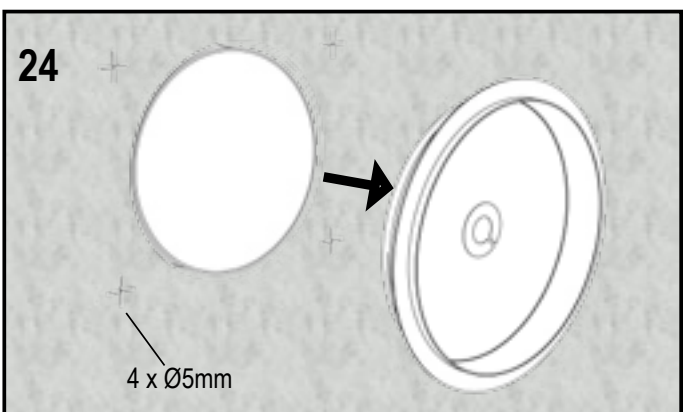
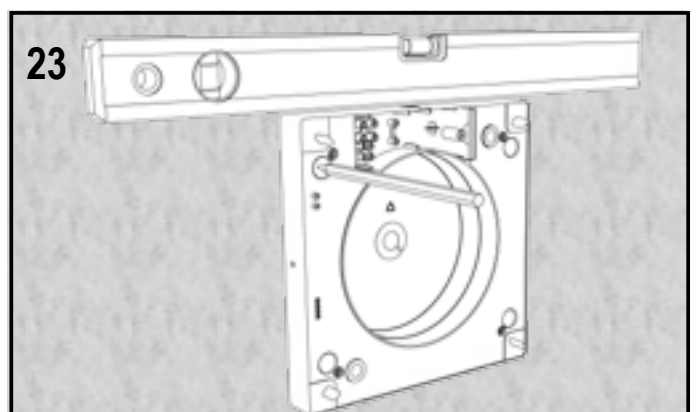




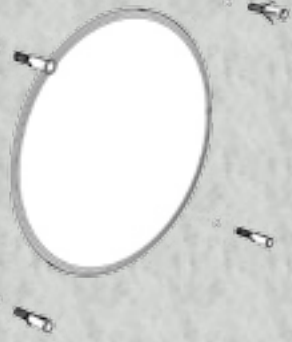


CAVO A PARETE (per collegamento di una sola unità)
 SURFACE CABLE (for one unit wiring)
 CÂBLE EXTÉRIEUR (pour le câblage d'une unité)
 OBERFLÄCHENKABEL (für eine Geräteverdrahtung)
 CABLE DE PARED (para conectar una unidad)
 MAITINIMO KABELIS (Skirtas vienam prietaisui)
 PRZEWÓD (do podłączenia jednego urządzenia)
 КАБЕЛ ЗА СТЕНА (за свързване само на една единица)
 DUVARA MONTELİ KABLO (tek bir ünitenin bağlanması için)
 ПОВЕРХНОСТНЫЙ КАБЕЛЬ (для одной проводки)
 VEZETÉKEK SÜLLYESZTETT ELHELYEZÉSE (1 db készülék esetén)

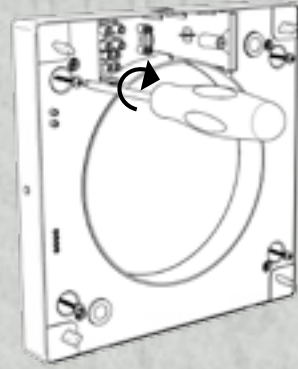
H03VV-F ; H05VV-F
2 X 0,5 ÷ 1,5 mm²



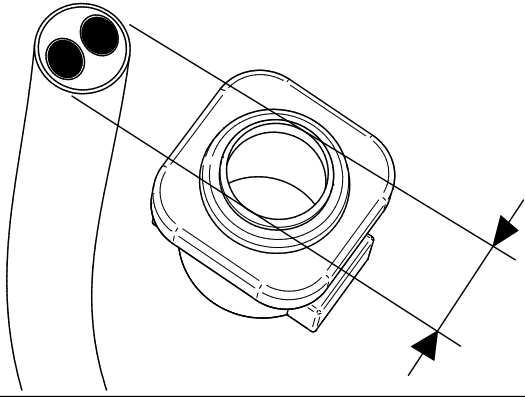
28



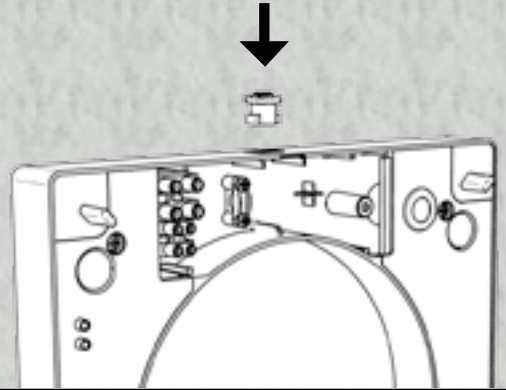
29



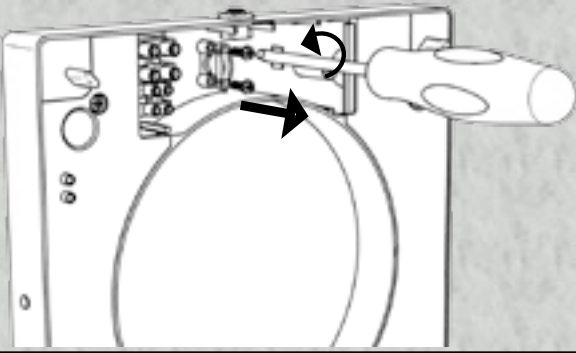
30



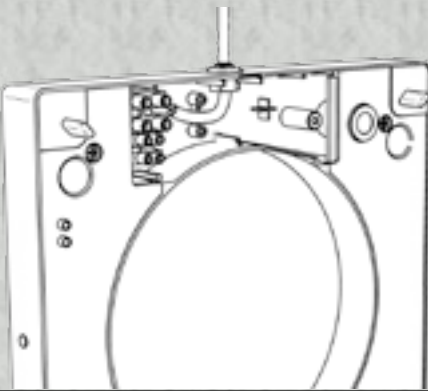
31



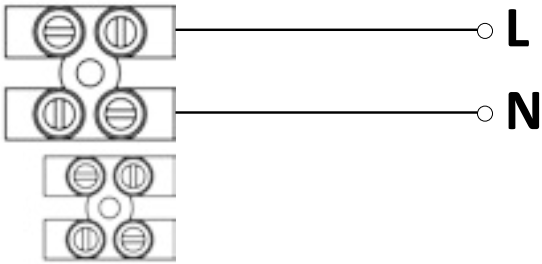
32



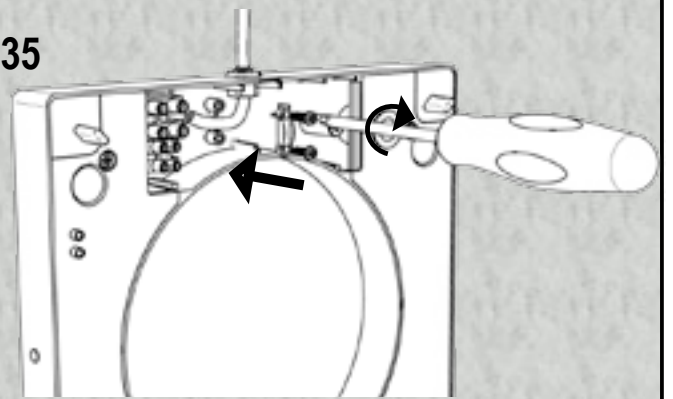
33



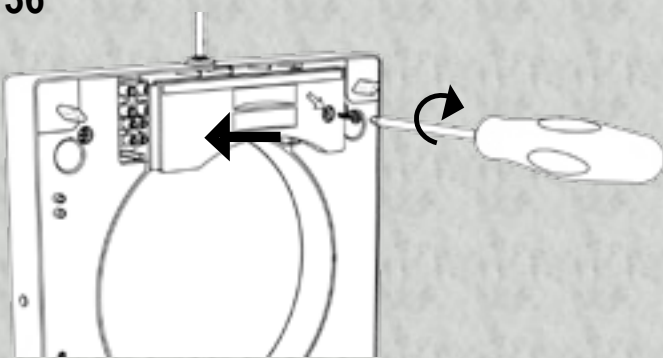
34



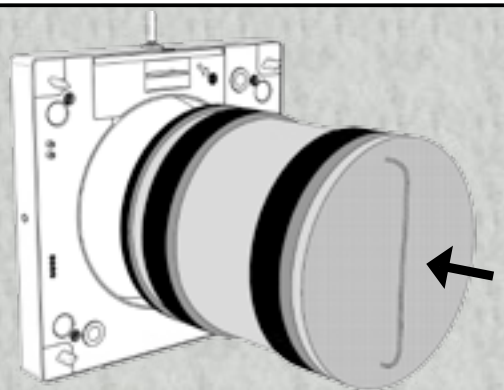
35

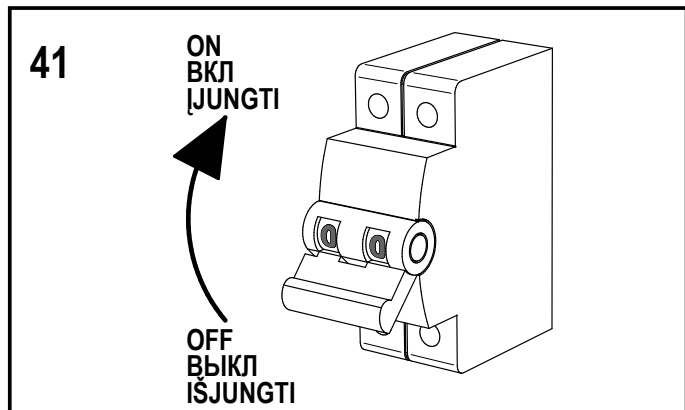
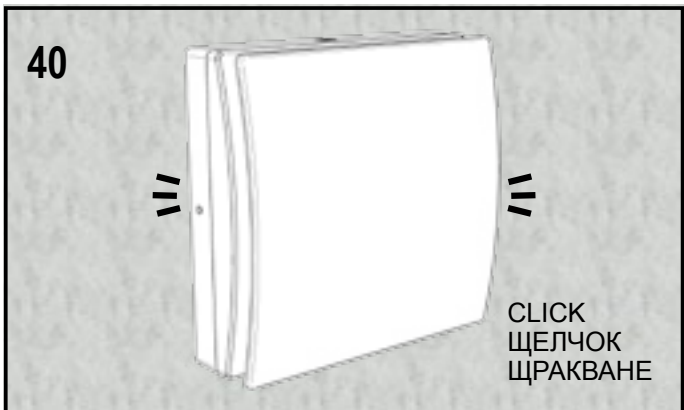
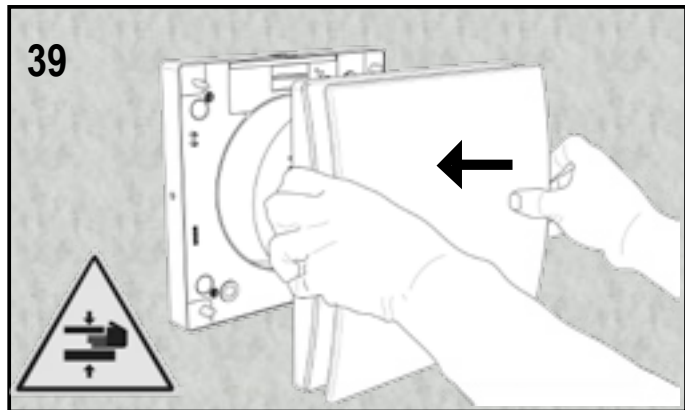
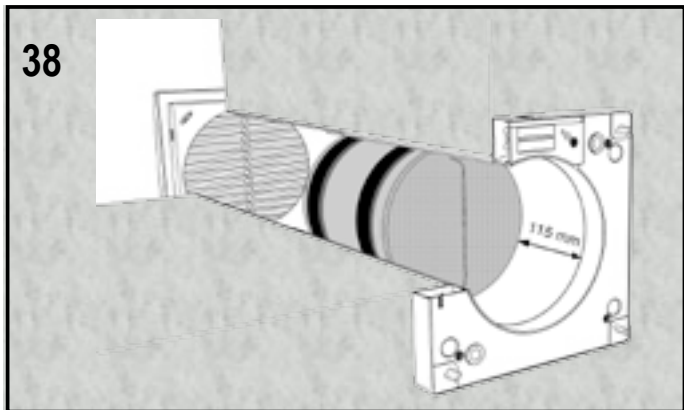


36

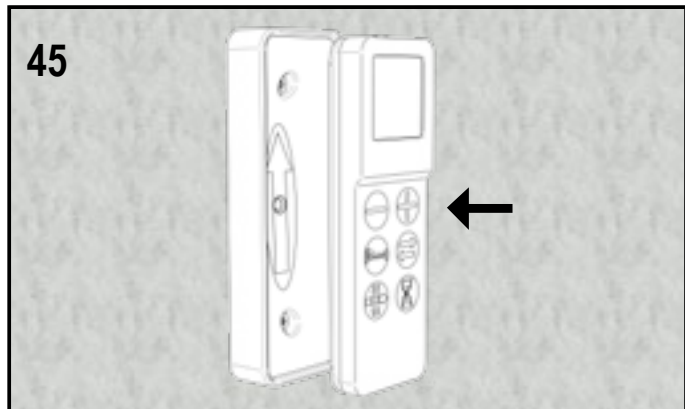
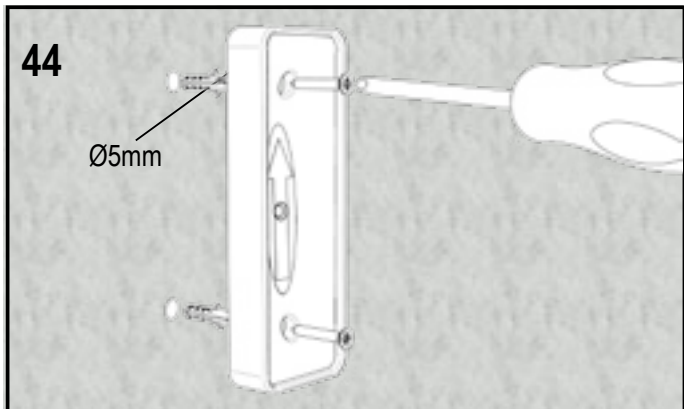
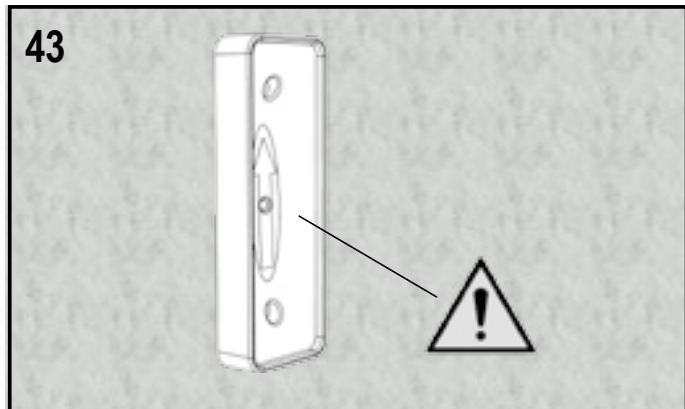
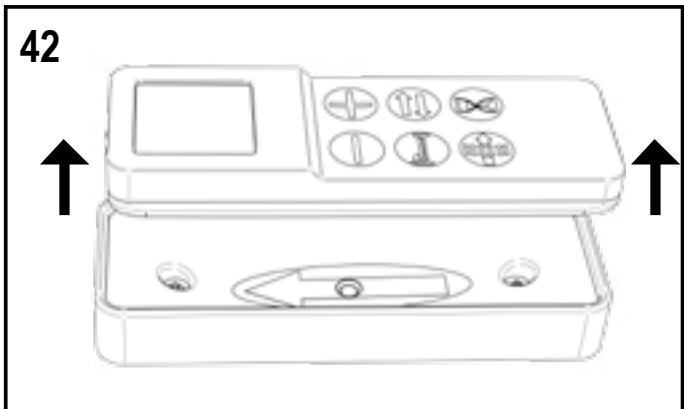


37





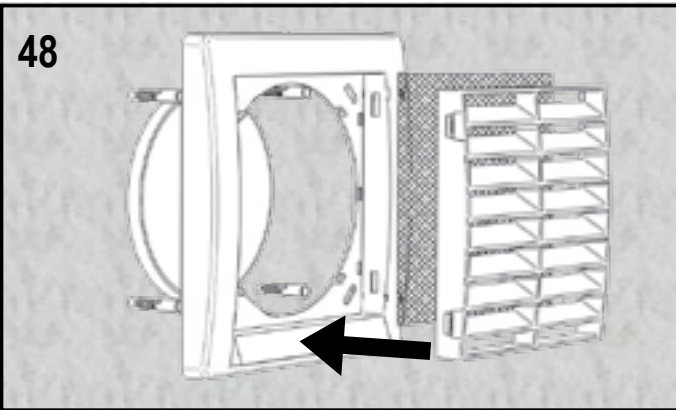
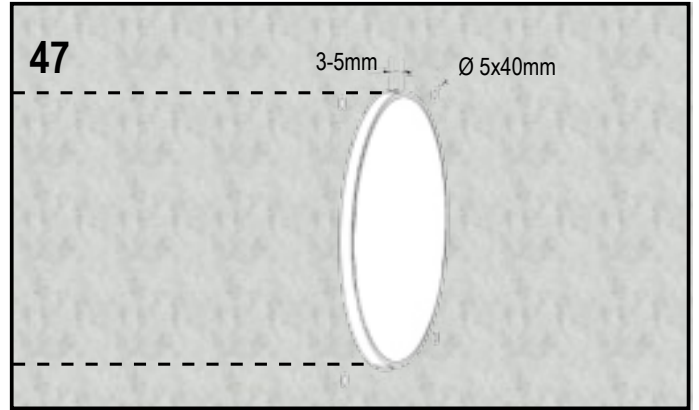
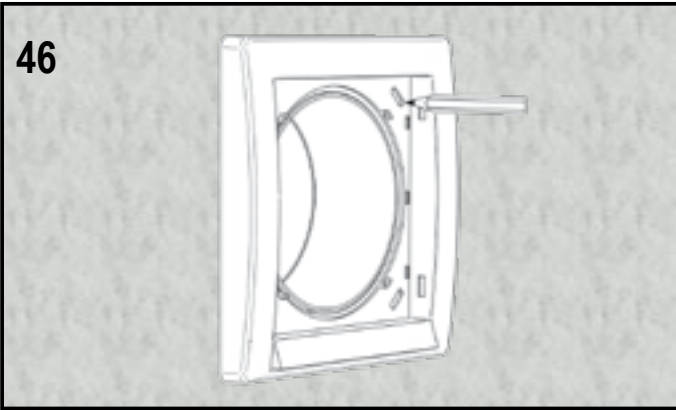
INSTALLAZIONE A PARETE DEL TELECOMANDO - REMOTE CONTROLLER WALL MOUNTING - MONTAGE MURAL DE LA TELECOMMANDE - FERNBEDIENUNG WANDBEFESTIGUNG - INSTALACIÓN DE PARED DEL MANDO A DISTANCIA - NUOTOLINIO VALDYMO PULTO LAIKIKLIO MONTAVIMAS ANT SIENOS - MONTAŽ ŠCIENNY PILOTA - ИНСТАЛИРАНЕ НА СТЕНА НА ДИСТАНЦИОННОТО УПРАВЛЕНИЕ - UZAKTAN KUMANDANIN DUVARA MONTAJI - УСТАНОВКА ПУЛЬТА ДУ А ТÁVVEZÉRLŐ TARTOJÁNAK FELSZERELÉSE



GRIGLIA ESTERNA - EXTERNAL GRILLE - GRILLE EXTERNE - AUßENGITTER - REJILLA EXTERNA -

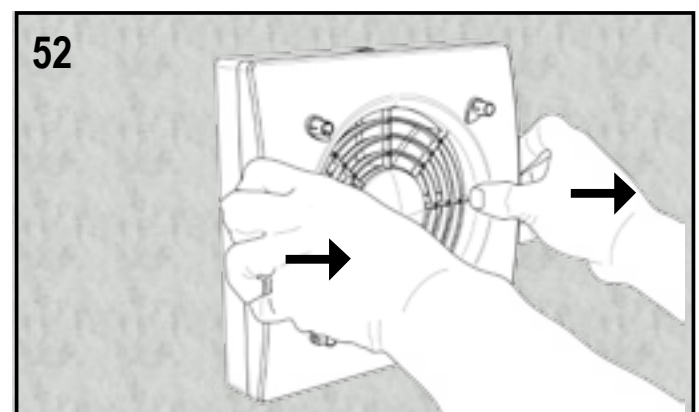
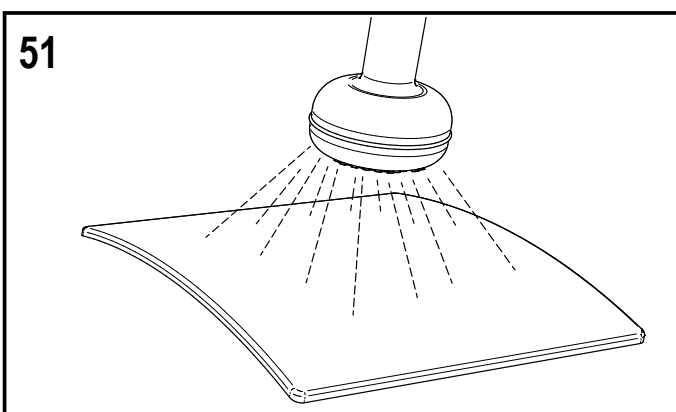
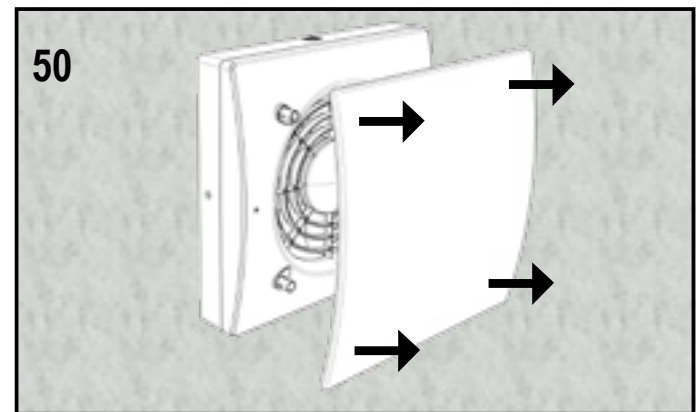
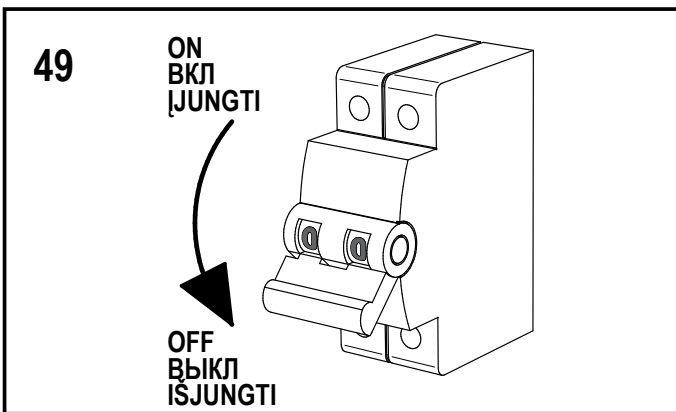
ÍSORINÉS GROTELÉS - KRATKA ZEWNĘTRZNA - ВЪНШНА РЕШЕТКА - DIŞ IZGARA - ВНЕШНЯЯ РЕШЕТКА

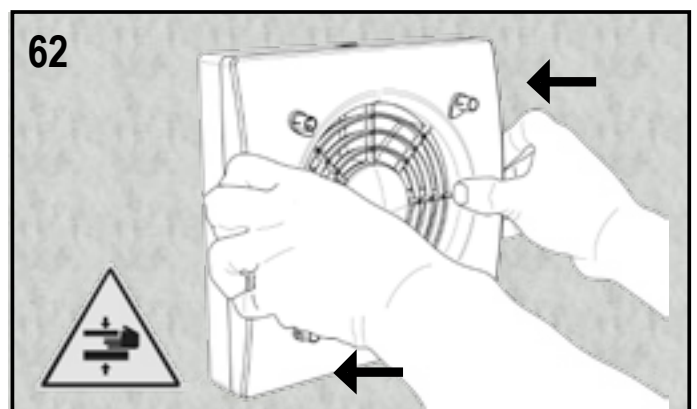
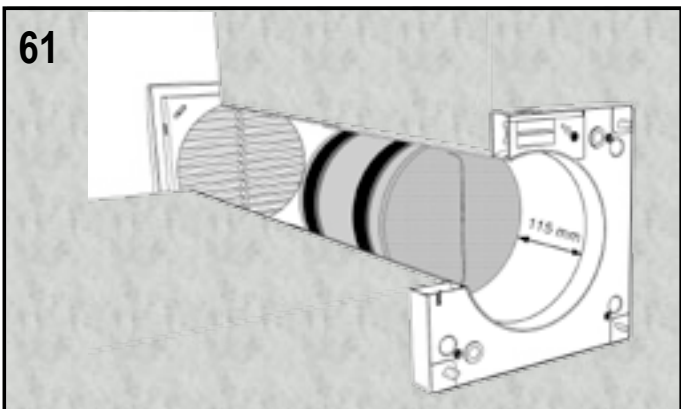
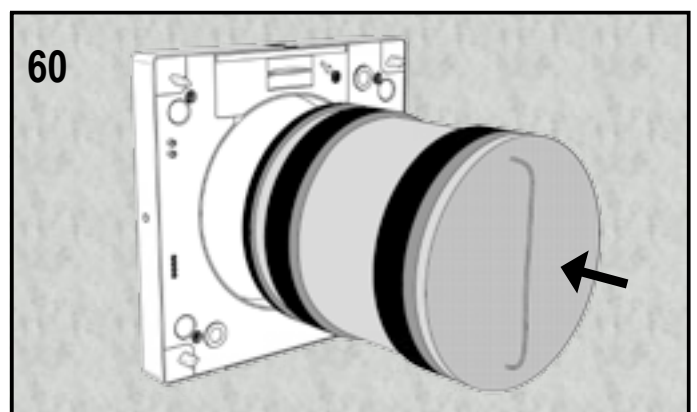
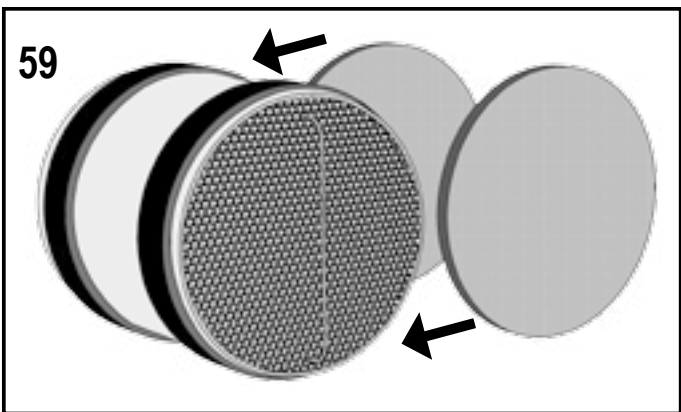
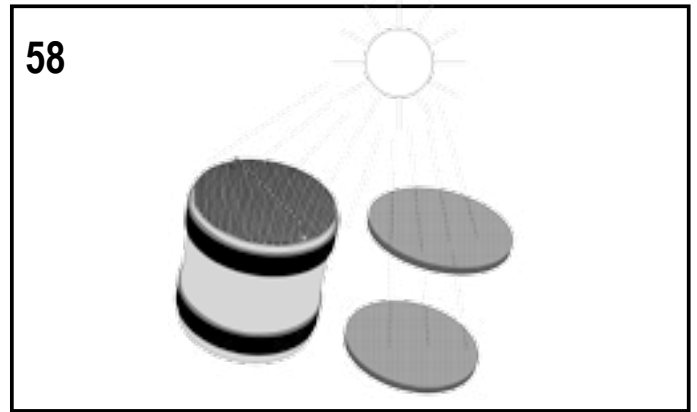
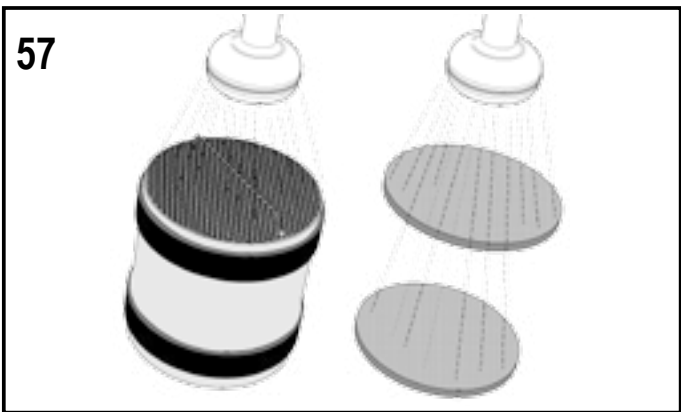
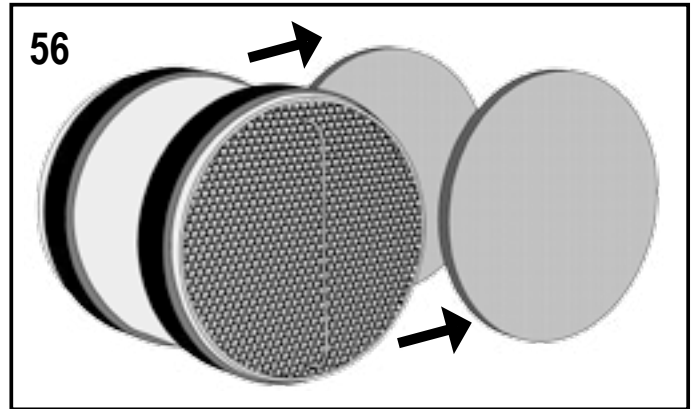
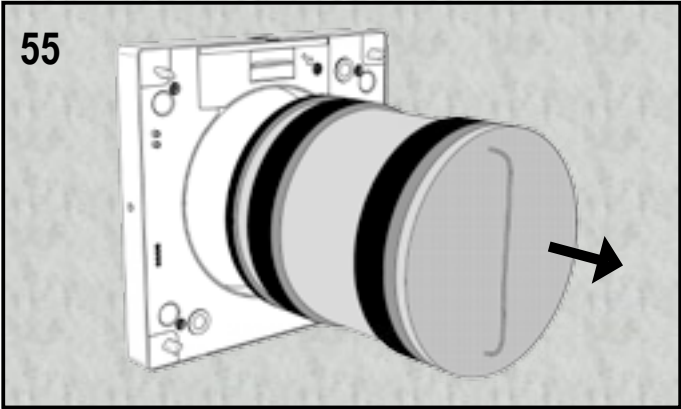
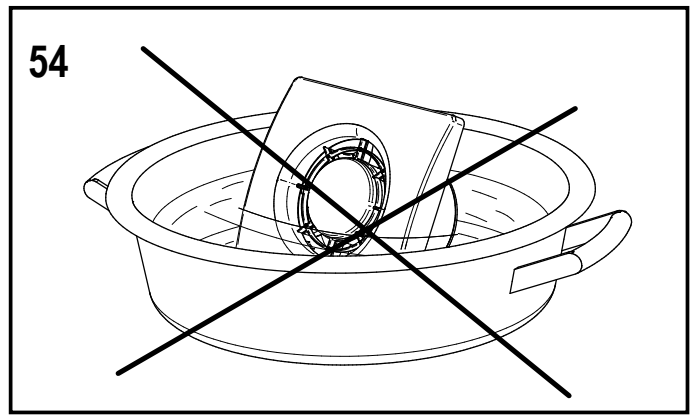
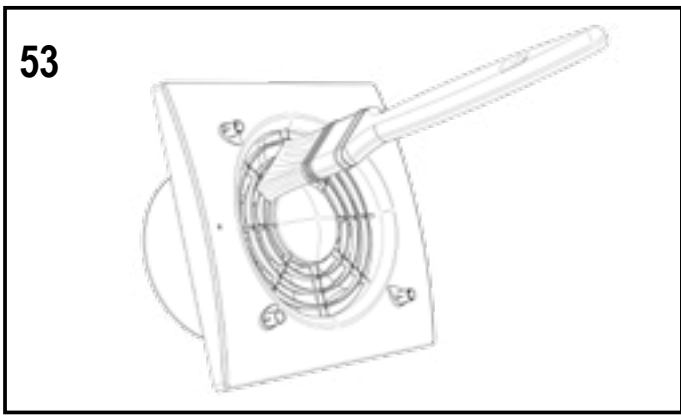
KÜLSŐ VÉDŐRÁCS



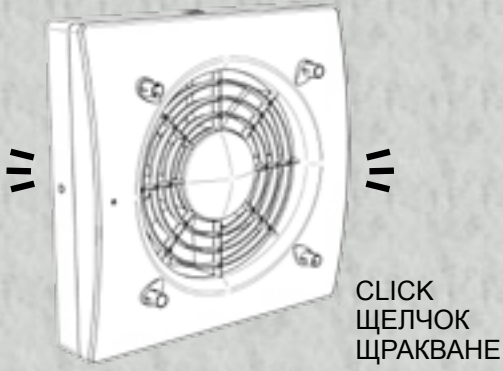
MANUTENZIONE - MAINTENANCE - ENTRETIEN - WARTUNG - MANTENIMIENTO - PRIEŽIŪRA - KONSERWACJA

ПОДДРЪЖКА - ВАКИМ - ОБСЛУЖИВАНИЕ - KARBANTARTÁS

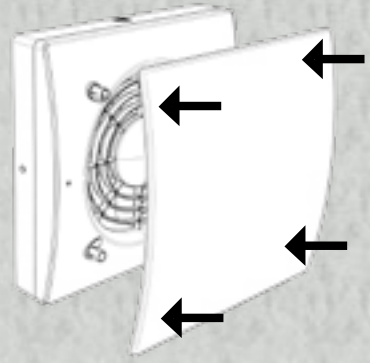




63



64



65

