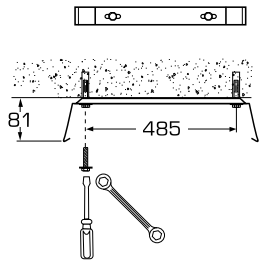
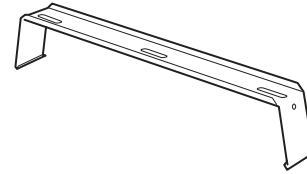
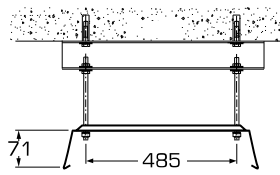


## IQCC-aaa-bb-c-dd-0

1A

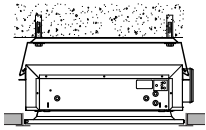


1B

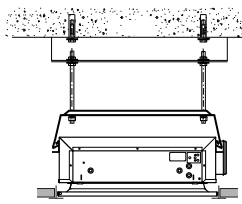


QFAZ-18-7-1

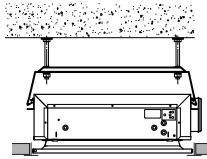
2A



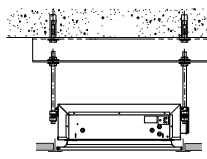
2B



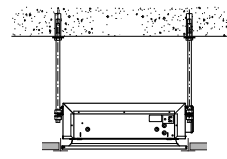
2C



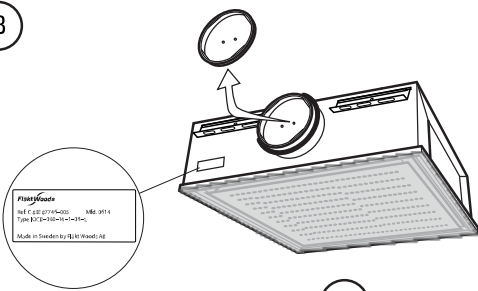
2D



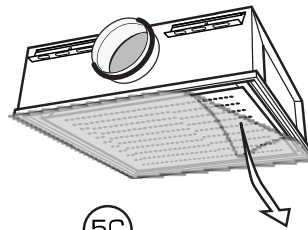
2E



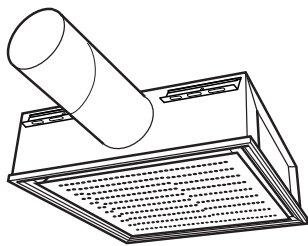
3



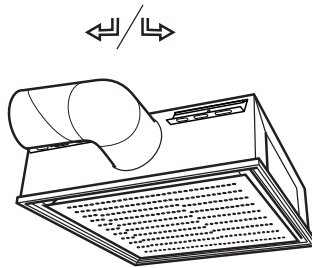
4



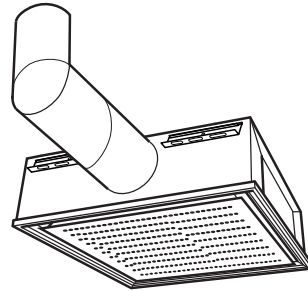
5A

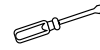


5B

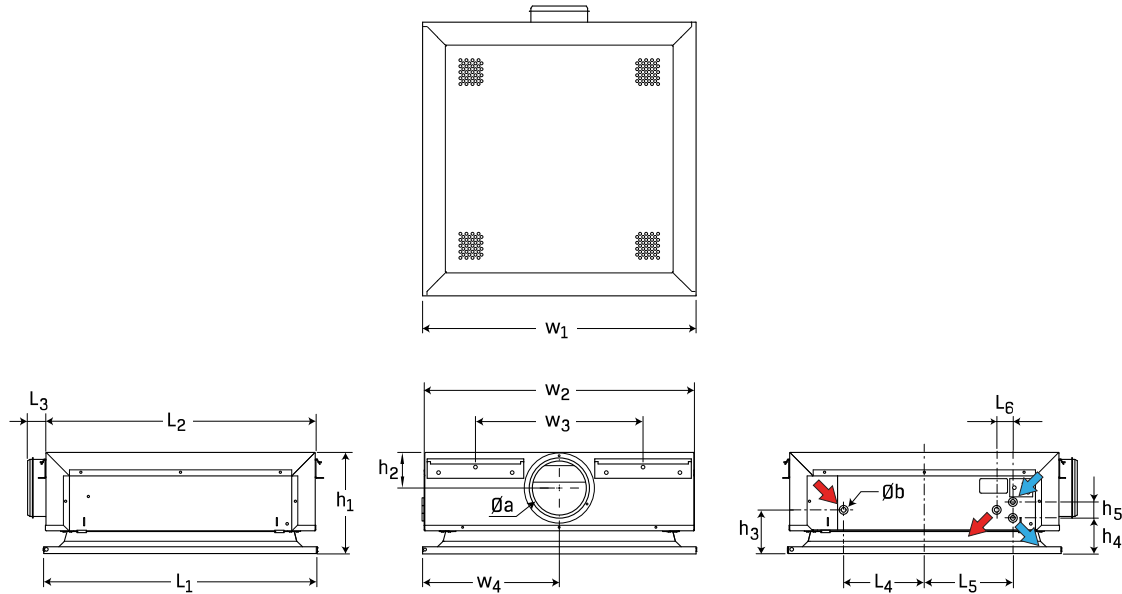


5C

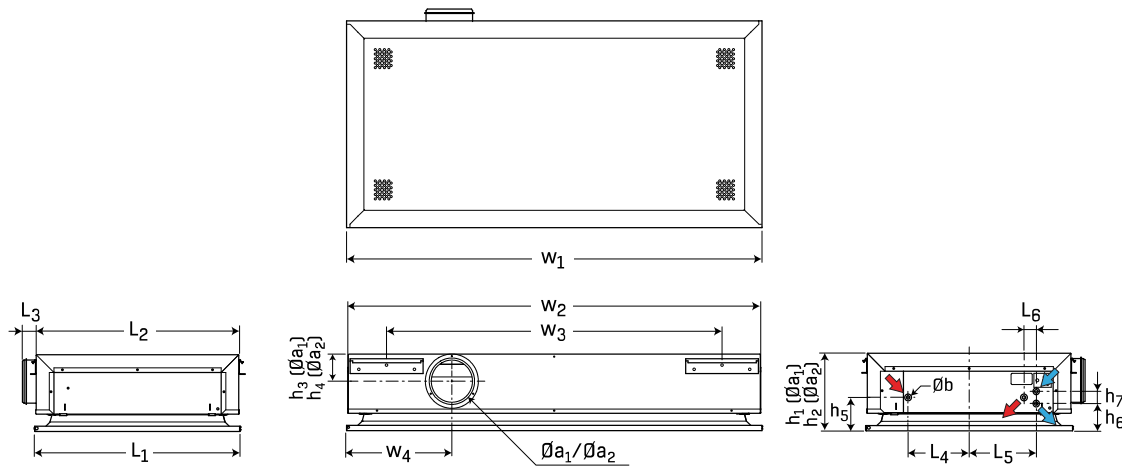




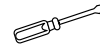
## LYRA II without actuator



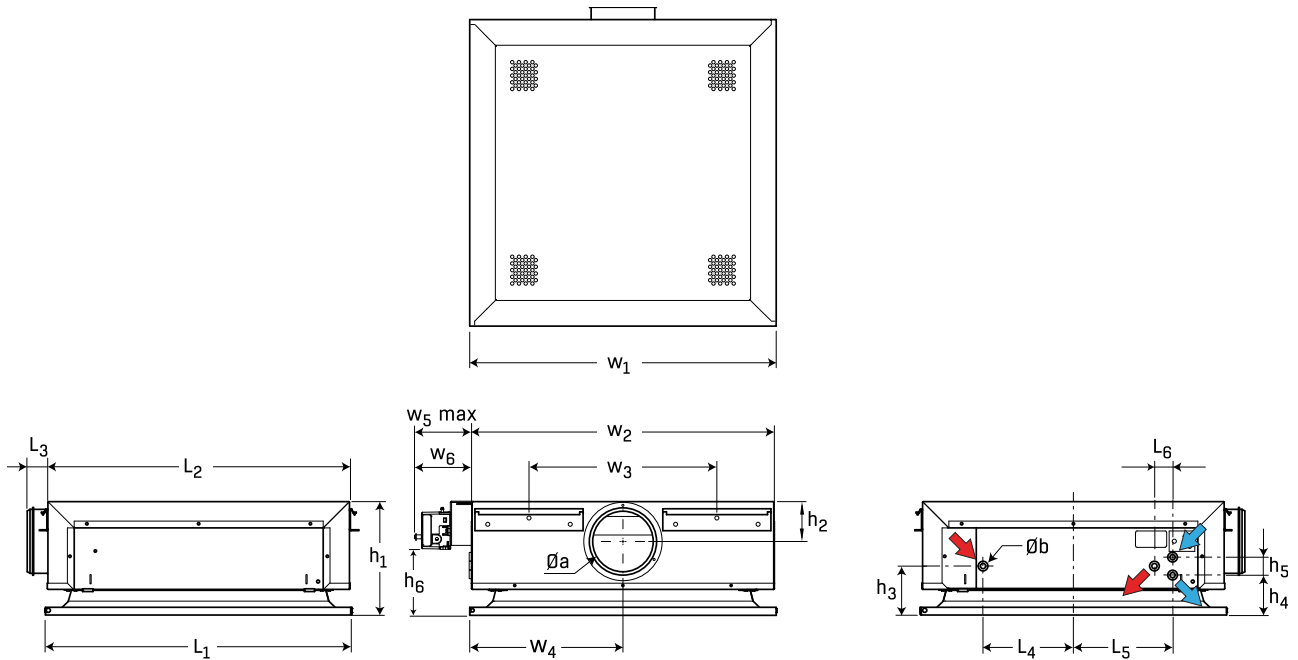
Øa	Øb	h <sub>1</sub>	h <sub>2</sub>	h <sub>3</sub>	h <sub>4</sub>	h <sub>5</sub>	L <sub>1</sub>	L <sub>2</sub>	L <sub>3</sub>	L <sub>4</sub>	L <sub>5</sub>	L <sub>6</sub>	w <sub>1</sub>	w <sub>2</sub>	w <sub>3</sub>	w <sub>4</sub>
125	15	220	77	95	77.5	35	594	585	40	175	195	35	594	587	364	297



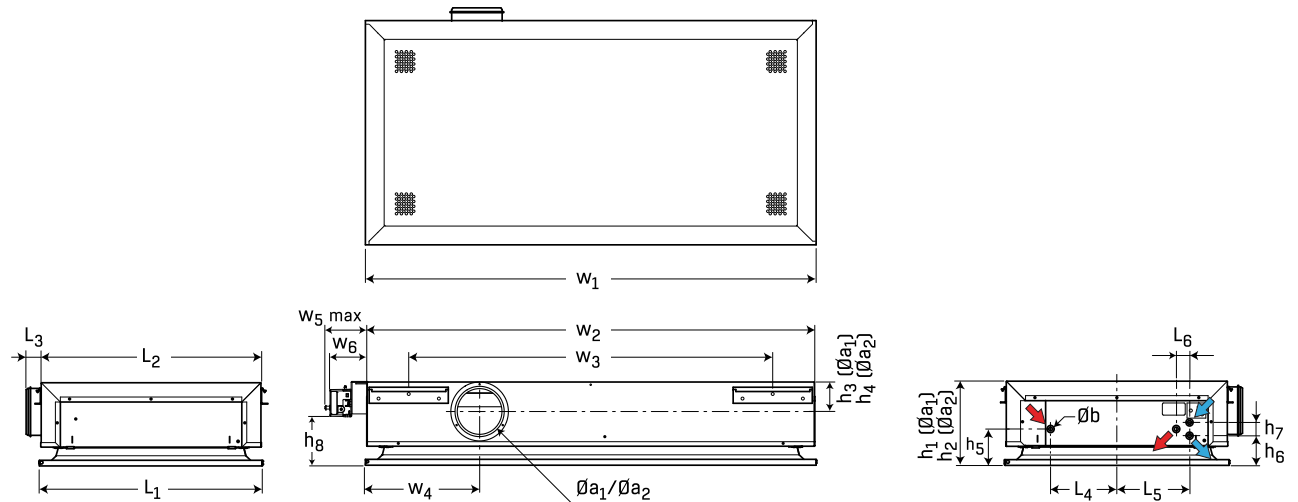
Øa <sub>1</sub>	Øa <sub>2</sub>	Øb	h <sub>1</sub>	h <sub>2</sub>	h <sub>3</sub>	h <sub>4</sub>	h <sub>5</sub>	h <sub>6</sub>	h <sub>7</sub>	L <sub>1</sub>	L <sub>2</sub>	L <sub>3</sub>	L <sub>4</sub>	L <sub>5</sub>	L <sub>6</sub>	w <sub>1</sub>	w <sub>2</sub>	w <sub>3</sub>	w <sub>4</sub>
125	160	15	220	255	77	97	95	78	35	594	585	40	175	195	35	1194	1187	964	297



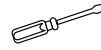
## LYRA II with actuator



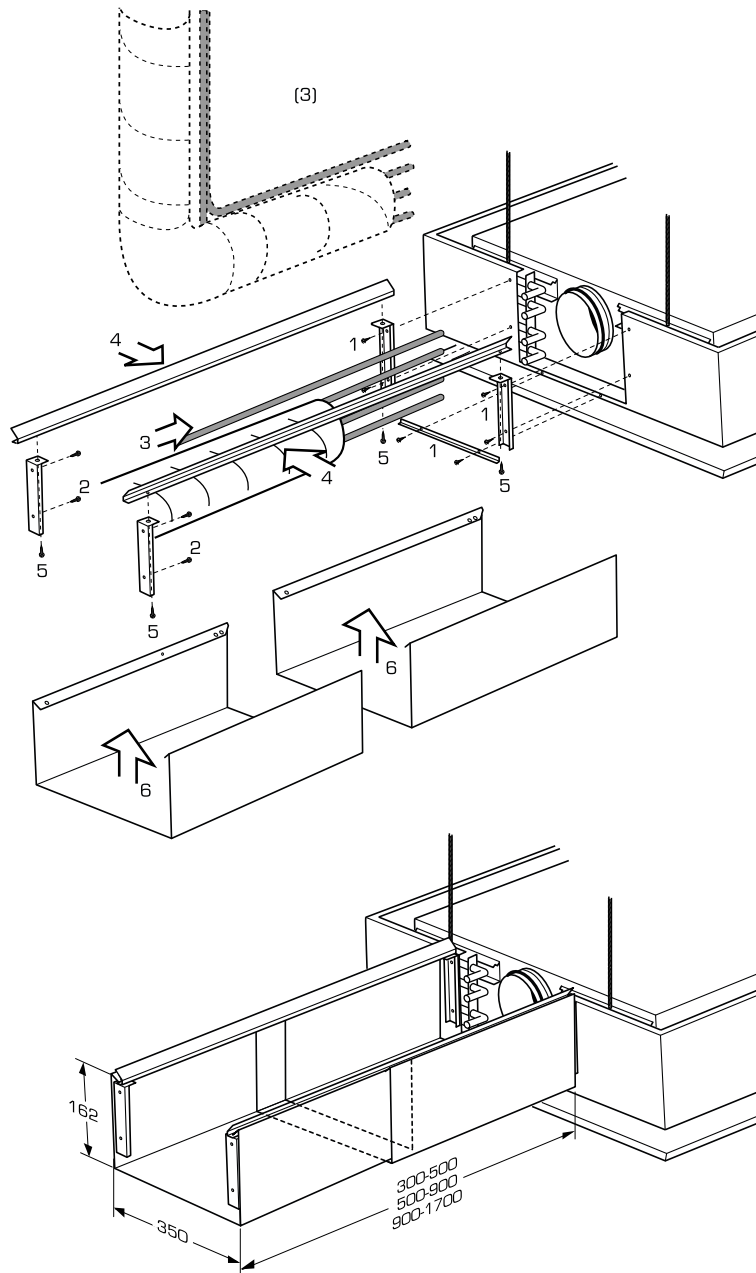
Øa	Øb	h <sub>1</sub>	h <sub>2</sub>	h <sub>3</sub>	h <sub>4</sub>	h <sub>5</sub>	h <sub>6</sub>	L <sub>1</sub>	L <sub>2</sub>	L <sub>3</sub>	L <sub>4</sub>	L <sub>5</sub>	L <sub>6</sub>	W <sub>1</sub>	W <sub>2</sub>	W <sub>3</sub>	W <sub>4</sub>	W <sub>5</sub>	W <sub>6</sub>
125	15	220	77	95	77.5	35	126	594	585	40	175	195	35	594	587	364	297	139	95

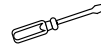


Øa <sub>1</sub>	Øa <sub>2</sub>	Øb	h <sub>1</sub>	h <sub>2</sub>	h <sub>3</sub>	h <sub>4</sub>	h <sub>5</sub>	h <sub>6</sub>	h <sub>7</sub>	h <sub>8</sub>	L <sub>1</sub>	L <sub>2</sub>	L <sub>3</sub>	L <sub>4</sub>	L <sub>5</sub>	L <sub>6</sub>	W <sub>1</sub>	W <sub>2</sub>	W <sub>3</sub>	W <sub>4</sub>	W <sub>5</sub>	W <sub>6</sub>
125	160	15	220	255	77	97	95	78	35	126	594	585	40	175	195	35	1194	1187	964	297	139	95



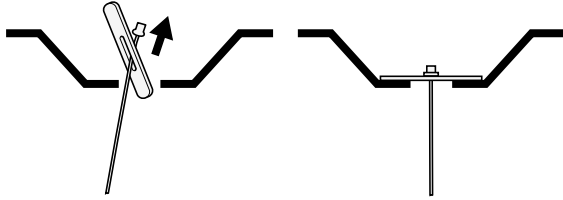
## IQAZ-33



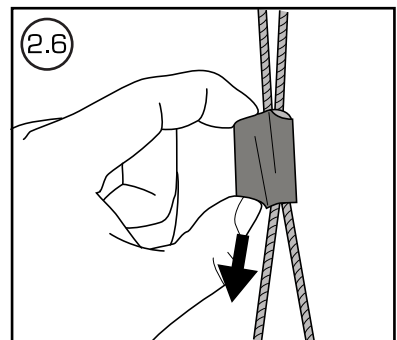
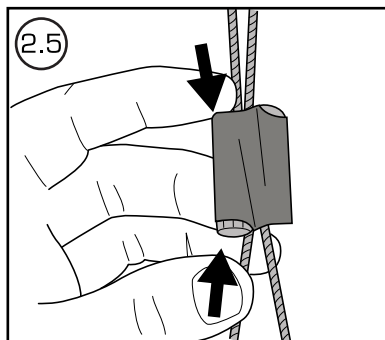
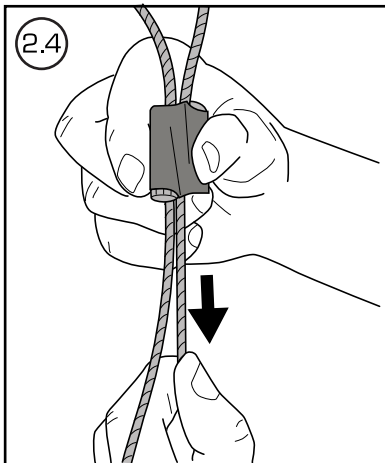
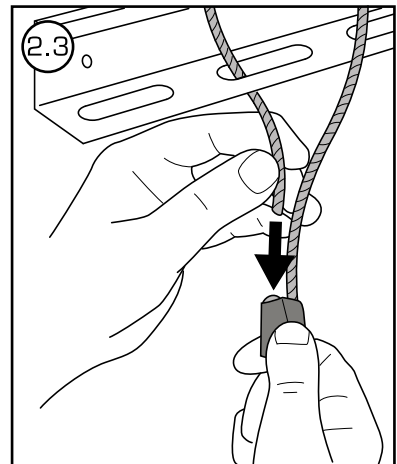
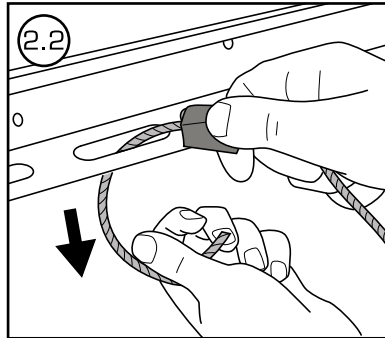
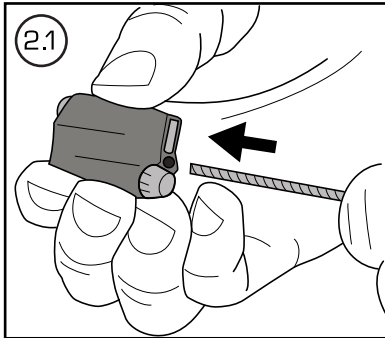
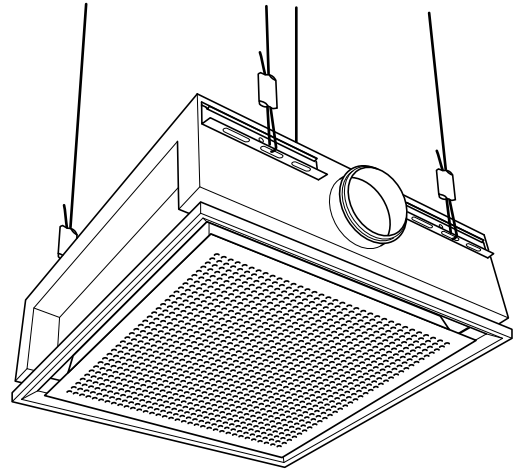
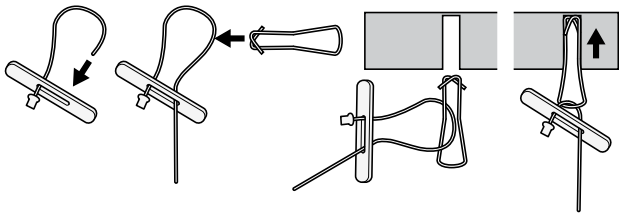


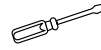
## IQCC-aaa-bb-c-dd-e + QFAZ-23-01-01

1A

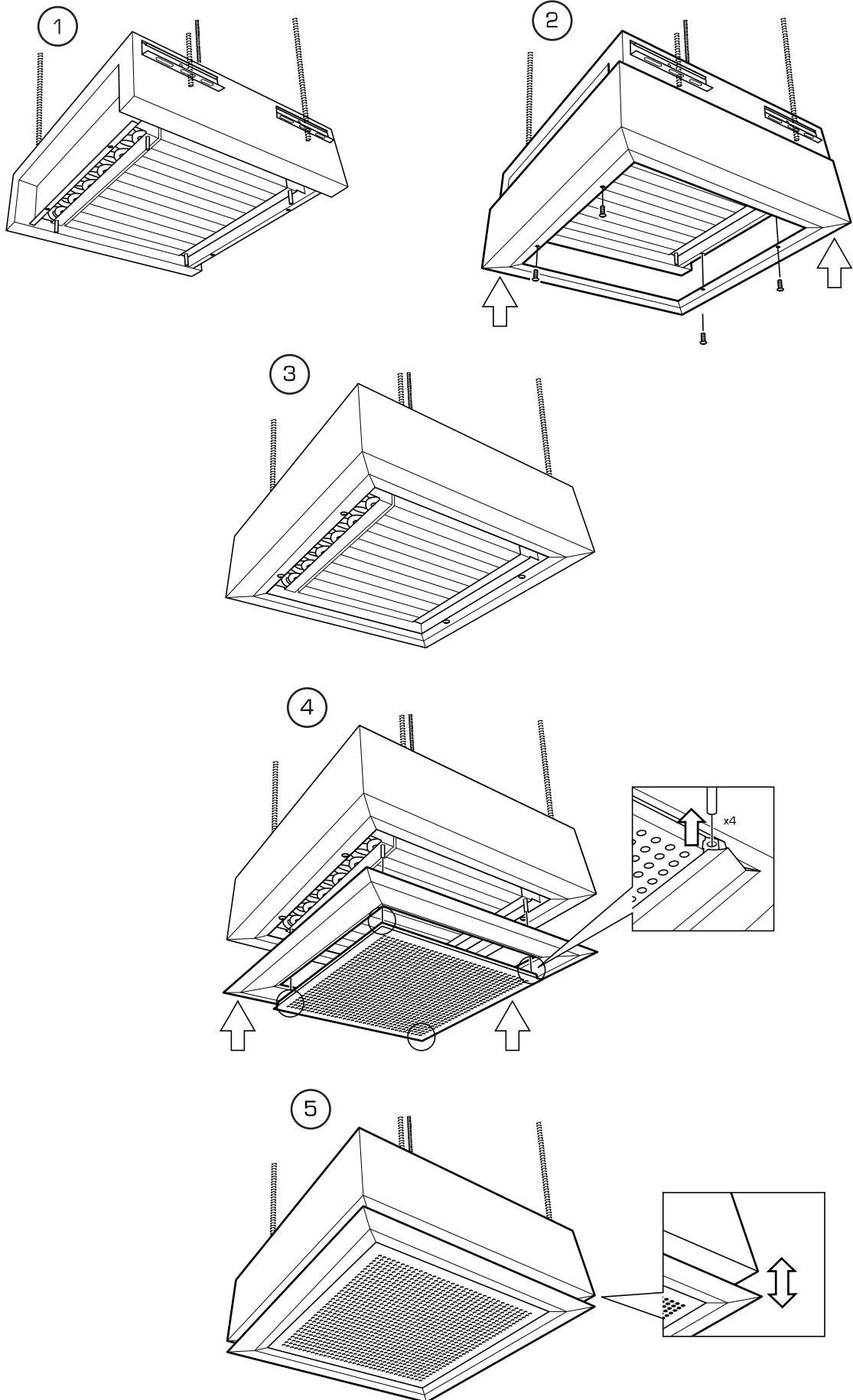


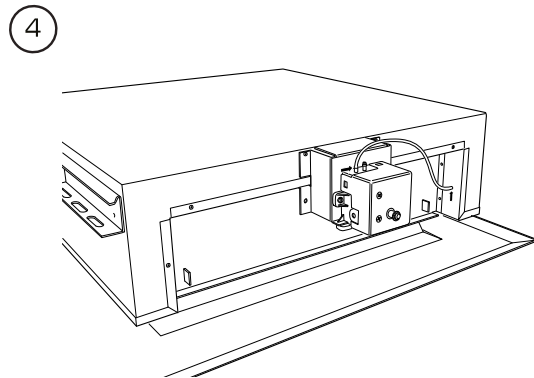
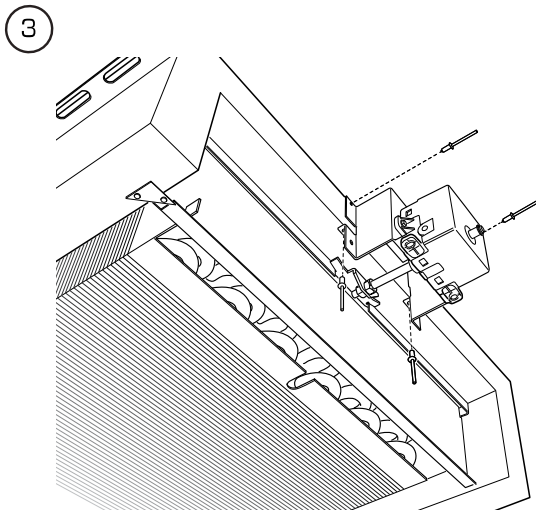
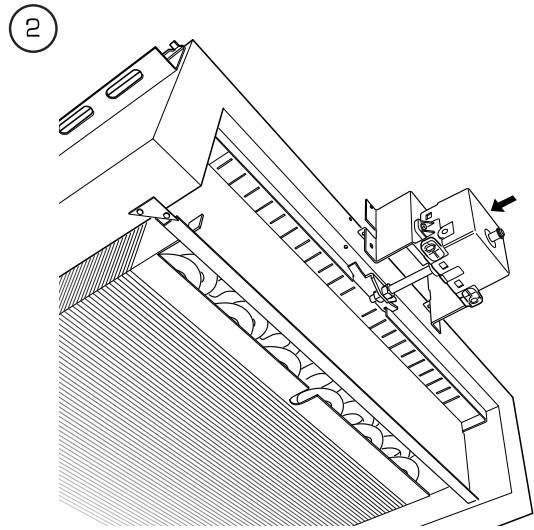
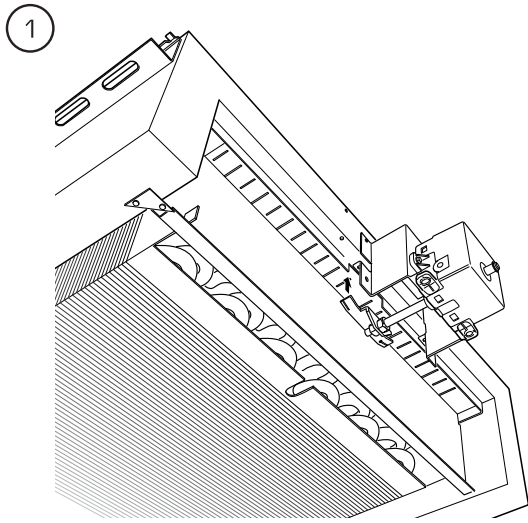
1B



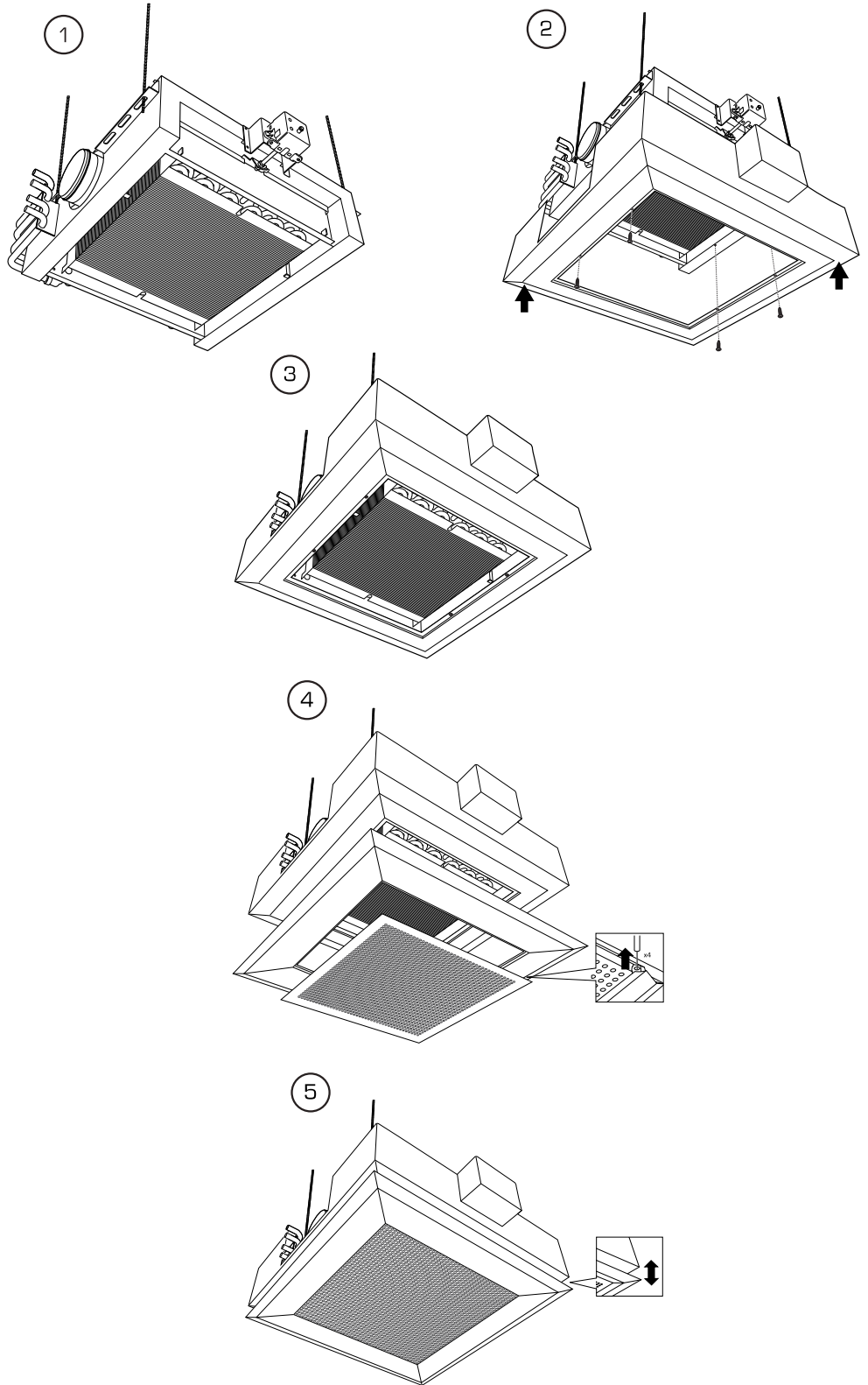


## IQCC-aaa-bb-c-dd-e + IQAZ-33-bbb-c-ddd

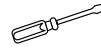




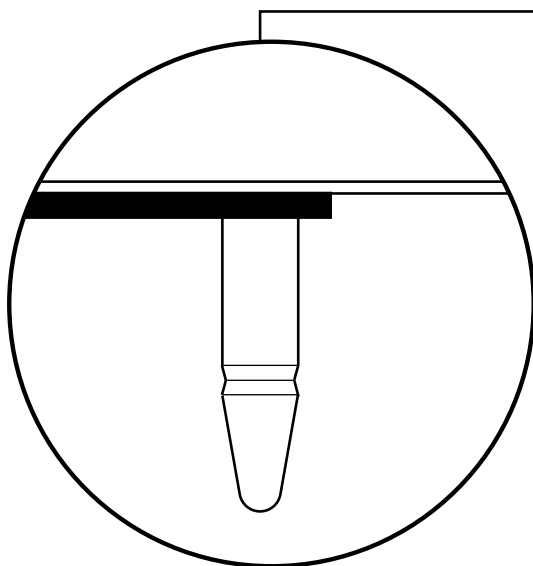
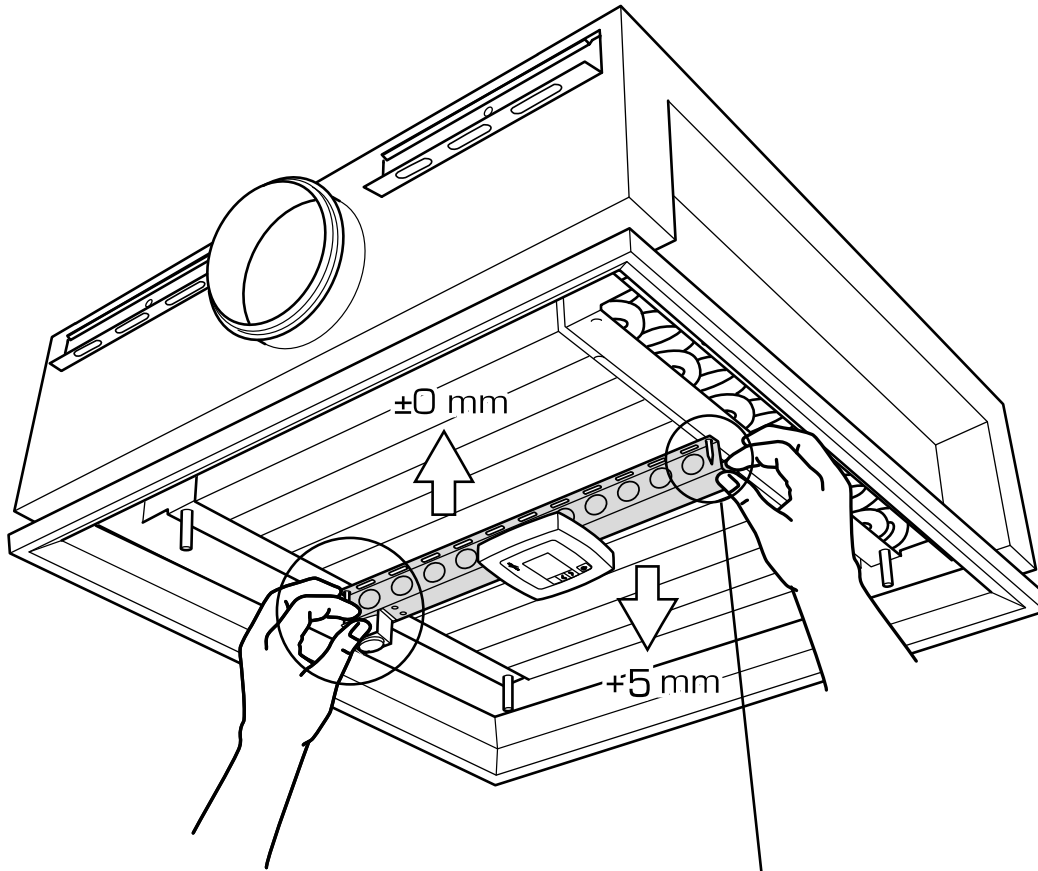
# Installation







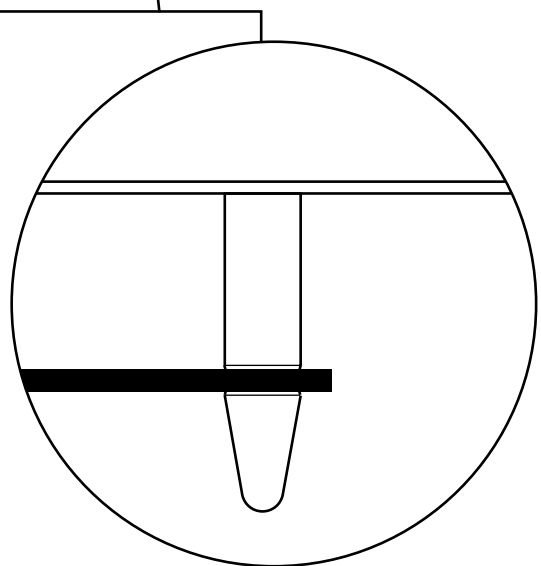
## STRZ-76-03-cc-d-ee



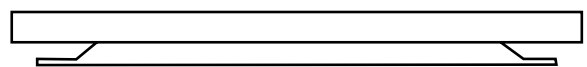
=



↑ ±0 mm



=



↓ +5 mm